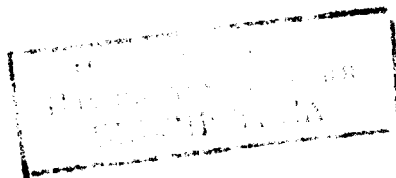


ГОСТ 1209—90

МЕЖГОСУДАРСТВЕННЫЙ СТАНДАРТ

БАББИТЫ КАЛЬЦИЕВЫЕ В ЧУШКАХ
ТЕХНИЧЕСКИЕ УСЛОВИЯ

Издание официальное



БЗ 12—98

ИПК ИЗДАТЕЛЬСТВО СТАНДАРТОВ
Москва



◆ ЦВЕТНОЙ МЕТАЛЛОПРОКАТ ◆ www.almetal.ru ◆
◆ (800) 555-57-90 ◆ (495) 645-57-90 ◆ (812) 327-06-90 ◆

М Е Ж Г О С У Д А Р С Т В Е Н Н Ы Й С Т А Н Д А Р Т

БАББИТЫ КАЛЬЦИЕВЫЕ В ЧУШКАХ

Технические условия

Calcium babbits in pigs.
Specifications

**ГОСТ
1209—90**

ОКП 17 2424

Дата введения 01.01.92

Настоящий стандарт распространяется на кальциевые баббиты в чушках, применяемые для заливки подшипников скольжения.

1. МАРКИ И ТЕХНИЧЕСКИЕ ТРЕБОВАНИЯ

1.1. Кальциевые баббиты изготовляют в соответствии с требованиями настоящего стандарта по технологическому регламенту, утвержденному в установленном порядке.

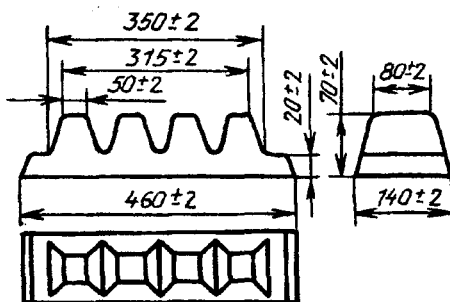
1.2. Характеристики

1.2.1. Кальциевые баббиты изготовляют марок БКА, БК2 и БК2Ш и БК2Ц.

1.2.2. Массовая доля основных легирующих элементов и примесей в кальциевых баббитах должна соответствовать нормам, приведенным в таблице.

1.2.1, 1.2.2. (Измененная редакция, Изм. № 1).

1.2.3. Кальциевые баббиты изготовляют в виде чушек с тремя поперечными перехватами. Размеры чушек, указанные на чертеже, являются справочными и приведены для конструирования изложниц.



1.2.4. Масса чушек должна быть не более 28 кг.

1.2.5. Поверхность чушек должна быть без окислов и включений. Допускаются на поверхности чушек местные включения окислов и пленок на площади, не превышающей 10 % общей поверхности чушек, на глубину до 5 мм, следы удаления окислов с поверхности жидкого металла и мелкие литейные дефекты, а также рыхлость в зоне усадки.

1.2.6. В изломе чушек баббит не должен содержать шлаковых, окисных и других посторонних примесей. Допускаются в изломе раковины.

Издание официальное



Перепечатка воспрещена

© Издательство стандартов, 1990
© ИПК Издательство стандартов, 1999
Переиздание с Изменениями



◆ ЦВЕТНОЙ МЕТАЛЛОПРОКАТ ◆ www.almetal.ru ◆
◆ (800) 555-57-90 ◆ (495) 645-57-90 ◆ (812) 327-06-90 ◆

С. 2 ГОСТ 1209—90

Марка	Химический состав, %													Назначение
	Основные компоненты							Примеси, не более						
	Кальций	Натрий	Магний	Олово	Алюминий	Цинк	Свинец	Висмут	Сурьма	Медь	Алюминий	Магний	Прочие примеси	
БКА	0,95— —1,15	0,70— —0,90	—	—	0,05— —0,20	0,40— —0,60	Ос- таль- ное	0,10	0,25	—	—	0,20	0,30	Для заливки буксовых подшипников трения для вагонов и тендеров железных дорог
БК2	0,30— —0,55	0,20— —0,40	0,01— —0,05	1,50— —2,10	—	—	То же	0,20	0,20	0,15	0,02	—	0,30	Для заливки вкладышей коренных и шатунных подшипников дизелей и газовых двигателей по ОСТ 24.067.40
БК2Ш	0,65— —0,90	0,70— —0,90	0,03— —0,09	1,50— —2,10	—	—	»	0,20	0,20	0,15	0,02	—	0,30	Для подшихтовки сплавов при заливке вкладышей коренных и шатунных подшипников дизелей и газовых двигателей по ОСТ 24.067.40
БК2Ц	0,95— —1,15	0,70— —0,90	—	1,50— —2,10	—	0,40— —0,60	»	0,10	0,25	0,02	0,02	—	0,30	То же

Примечание. Баббит марки БКА по согласованию с потребителем допускается изготавливать с массовой долей алюминия менее 0,05 %. По требованию потребителя кальциевые баббиты дополнительно легируют другими химическими элементами.

1.3. Маркировка

1.3.1. На каждой доле чушки кальциевого баббита марки БКА должна быть отлита марка сплава, а на оборотной стороне чушки — выбит номер плавки.

Баббит марки БКА с дополнительным легированием цинком на каждой чушке должен иметь одну зеленую полосу или выбитую букву Ш со стороны заливки чушки.

1.3.2. На каждой чушке кальциевых баббитов марок БК2 и БК2Ш, БК2Ц со стороны заливки должна быть выбита марка сплава и номер плавки.

Баббит марки БК2Ц должен иметь на торце чушки одну красную полосу.

1.3.1, 1.3.2. (Измененная редакция, Изм. № 1).

1.3.3. Транспортная маркировка — по ГОСТ 14192.

1.4. Упаковка

1.4.1. Чушки баббитов формируют в пакеты по ГОСТ 21399 и ГОСТ 24597. Допускается пакетирование чушек баббитов на поддонах по ГОСТ 9078 и ГОСТ 9570.

1.4.2. Пакет должен состоять из чушек одного вида баббита. Масса пакета не должна превышать 1000 кг. Допускается формирование пакета чушек из двух различных плавок одной марки.

1.4.3. Пакеты скрепляют стальной упаковочной лентой по ГОСТ 3560 или стальной проволокой диаметром не более 5 мм по ГОСТ 3282. Допускается применять другие средства скрепления пакетов по ГОСТ 21650, обеспечивающие сохранность пакета.

При формировании пакета узел обвязки должен располагаться на верхней части пакета.

1.4.4. На боковой стороне пакета к упаковочной ленте крепят ярлык проволокой диаметром не менее 1,0 мм. Ярлык пакета должен содержать:



товарный знак или наименование и товарный знак предприятия-изготовителя;
марку сплава;
количество чушек в пакете.

2. ПРИЕМКА

2.1. Баббиты принимают партиями. Партия должна состоять из чушек кальциевого баббита одной марки, одной или нескольких плавков и оформлена одним документом о качестве, содержащим:

товарный знак или наименование и товарный знак предприятия-изготовителя;
марку кальциевого баббита;
номер плавки;
массу партии;
результаты определения химического состава;
обозначение настоящего стандарта.

2.2. Для проверки химического состава от каждой плавки отбирают одну чушку. Допускается изготовителю для определения химического состава проводить отбор проб от жидкого металла в начале и конце разлива плавки.

2.3. Проверке внешнего вида подвергают каждую чушку.

2.4. Для проверки чушек на качество структуры в изломе отбирают две чушки от плавки.

2.5. При получении неудовлетворительных результатов испытаний хотя бы по одному из показателей по нему проводят повторные испытания на удвоенной выборке, взятой от той же плавки. Результаты повторных испытаний распространяют на всю партию.

3. МЕТОДЫ ИСПЫТАНИЙ

3.1. Для контроля химического состава отобранную чушку распиливают на четыре равные части (по пережимам). По всему сечению от четырех частей равными долями отбирают пробу в виде опилок. Масса объединенной пробы должна быть не менее 30 г. Опилки обрабатывают магнитом и тщательно перемешивают.

3.2. Определение химического состава кальциевых баббитов проводят по ГОСТ 1219.0—ГОСТ 1219.8 и ГОСТ 9519.1—ГОСТ 9519.3.

Допускается определение химического состава кальциевых баббитов другими методами, по точности не уступающими указанным в стандарте.

При разногласиях в оценке химического состава определение его проводят по ГОСТ 1219.0—ГОСТ 1219.8 и ГОСТ 9519.1—ГОСТ 9519.3.

3.3. Качество поверхности проверяют визуально без применения увеличительных приборов.

3.4. Для проверки чушек на структуру в изломе чушку надрубают или надрезают посередине и разламывают. Проверку в изломе на отсутствие дефектов проводят визуально без применения увеличительных приборов.

4. ТРАНСПОРТИРОВАНИЕ И ХРАНЕНИЕ

4.1. Чушки баббитов транспортируют транспортом всех видов в крытых транспортных средствах в соответствии с правилами перевозок грузов, действующими на транспорте данного вида.

4.2. Размещение и крепление грузов, транспортируемых по железной дороге, должно проводиться в соответствии с условиями погрузки и крепления грузов, утвержденными Министерством путей сообщения СССР.

4.3. Требования безопасности при транспортировании и проведении погрузочно-разгрузочных работ — по ГОСТ 21399 и ГОСТ 22235.

4.4. Чушки кальциевых баббитов хранят в крытых, исключающих попадание влаги, помещениях.



ИНФОРМАЦИОННЫЕ ДАННЫЕ

1. РАЗРАБОТАН И ВНЕСЕН Министерством путей сообщения СССР

РАЗРАБОТЧИКИ

Н.А. Буше, д-р техн. наук; В.В. Севастьянов, канд. техн. наук; А.Е. Миронов, канд. техн. наук

2. УТВЕРЖДЕН И ВВЕДЕН В ДЕЙСТВИЕ Постановлением Государственного комитета СССР по управлению качеством продукции и стандартам от 05.07.90 № 2104

Изменение № 1 принято Межгосударственным Советом по стандартизации, метрологии и сертификации (протокол № 11 от 25.04.97)

За принятие изменения проголосовали:

Наименование государства	Наименование национального органа по стандартизации
Азербайджанская Республика	Азгосстандарт
Республика Армения	Армгосстандарт
Республика Беларусь	Госстандарт Беларуси
Республика Казахстан	Госстандарт Республики Казахстан
Киргизская Республика	Киргизстандарт
Республика Молдова	Молдовастандарт
Российская Федерация	Госстандарт России
Республика Таджикистан	Таджикгосстандарт
Туркменистан	Главная государственная инспекция Туркменистана
Республика Узбекистан	Узгосстандарт
Украина	Госстандарт Украины

3. ВЗАМЕН ГОСТ 1209—78

4. ССЫЛОЧНЫЕ НОРМАТИВНО-ТЕХНИЧЕСКИЕ ДОКУМЕНТЫ

Обозначение НТД, на который дана ссылка	Номер пункта, подпункта
ГОСТ 1219.0-74—ГОСТ 1219.8-74	3.2
ГОСТ 3282—74	1.4.3
ГОСТ 3560—73	1.4.3
ГОСТ 9078—84	1.4.1
ГОСТ 9519.1-77—ГОСТ 9519.3-77	3.2
ГОСТ 9570—84	1.4.1
ГОСТ 14192—96	1.3.3
ГОСТ 21399—75	1.4.1, 4.3
ГОСТ 21650—76	1.4.3
ГОСТ 22235—76	4.3
ГОСТ 24597—81	1.4.1

5. Ограничение срока действия снято по протоколу № 7—95 Межгосударственного Совета по стандартизации, метрологии и сертификации (ИУС 11—95)

6. ПЕРЕИЗДАНИЕ (май 1999 г.) с Изменением № 1, принятым в сентябре 1997 г. (ИУС 11—97)



Редактор *М.И. Максимова*
Технический редактор *В.Н. Прусакова*
Корректор *В.И. Кануркина*
Компьютерная верстка *С.В. Рябовой*

Изд. лиц. № 021007 от 10.08.95. Сдано в набор 04.06.99. Подписано в печать 13.07.99. Усл.печ.л. 0,93. Уч.-изд.л. 0,60.
Тираж 122 экз. С 3313. Зак. 569.

ИПК Издательство стандартов, 107076, Москва, Колодезный пер., 14.
Набрано в Издательстве на ПЭВМ
Филиал ИПК Издательство стандартов — тип. "Московский печатник", Москва, Лялин пер., 6
Плр № 080102



◆ ЦВЕТНОЙ МЕТАЛЛОПРОКАТ ◆ www.almetal.ru ◆
◆ (800) 555-57-90 ◆ (495) 645-57-90 ◆ (812) 327-06-90 ◆